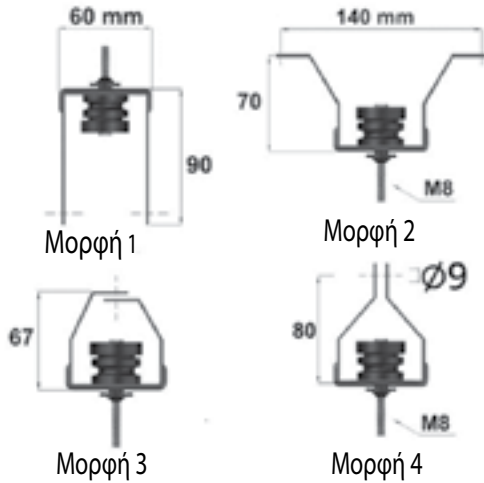


Vibro-CH mini

ΠΟΛΥΜΟΡΦΙΚΗ ΑΝΤΙΚΡΑΔΑΣΜΙΚΗ ΑΝΑΡΤΗΣΗ

Vibro-CH mini αποτελείται από μεταλλικό περίβλημα από κατάλληλα νευρώμενη γαλβανισμένη λαμαρίνα και από την αντικραδασμική βάση ελαστικού VIBRO-mini. Φέρει εγκοπές σε κατάλληλες θέσεις έτσι ώστε εύκολα με την πίεση του ενός χεριού να μπορεί να μετασχηματισθεί σε 4 μορφές (όπως παρουσιάζονται στην εικόνα).



- Μορφή (1) βιδώνεται πλευρικά στο προφίλ ανάρτησης ψευδοροφής.
- Μορφή (2) στερεώνεται με δύο εκτονούμενα βύσματα στην οροφή.
- Μορφή (3) στερεώνεται με ένα βύσμα στην οροφή και έχει το μικρότερο ύψος.
- Μορφή (4) αναρτάται με γάντζο ή άλλο κατάλληλο μέσο από το πάνω μέρος.

Εφαρμογές

Το Vibro-CH mini χρησιμοποιείται για Αναρτήσεις ηχομονωτικών ψευδοροφών από γυψοσανίδα, Αντικραδασμική ανάρτηση μηχανημάτων, σωληνώσεων και αεραγωγών κλπ.

Δυναμικά Χαρακτηριστικά

Μέγιστη Φόρτιση: 20 Κρ*

Ιδιοσυχνότητα: 15 Hz

Διαφορετικά φορτία, κατόπιν παραγγελίας

*1 κρ = 10 N



Σχεδιασμός & παραγωγή σύμφωνα με Σύστημα Διαχείρισης Ποιότητας ISO 9001.2008 & Σύστημα Περιβαλλοντικής Διαχείρισης ISO 14001.2004